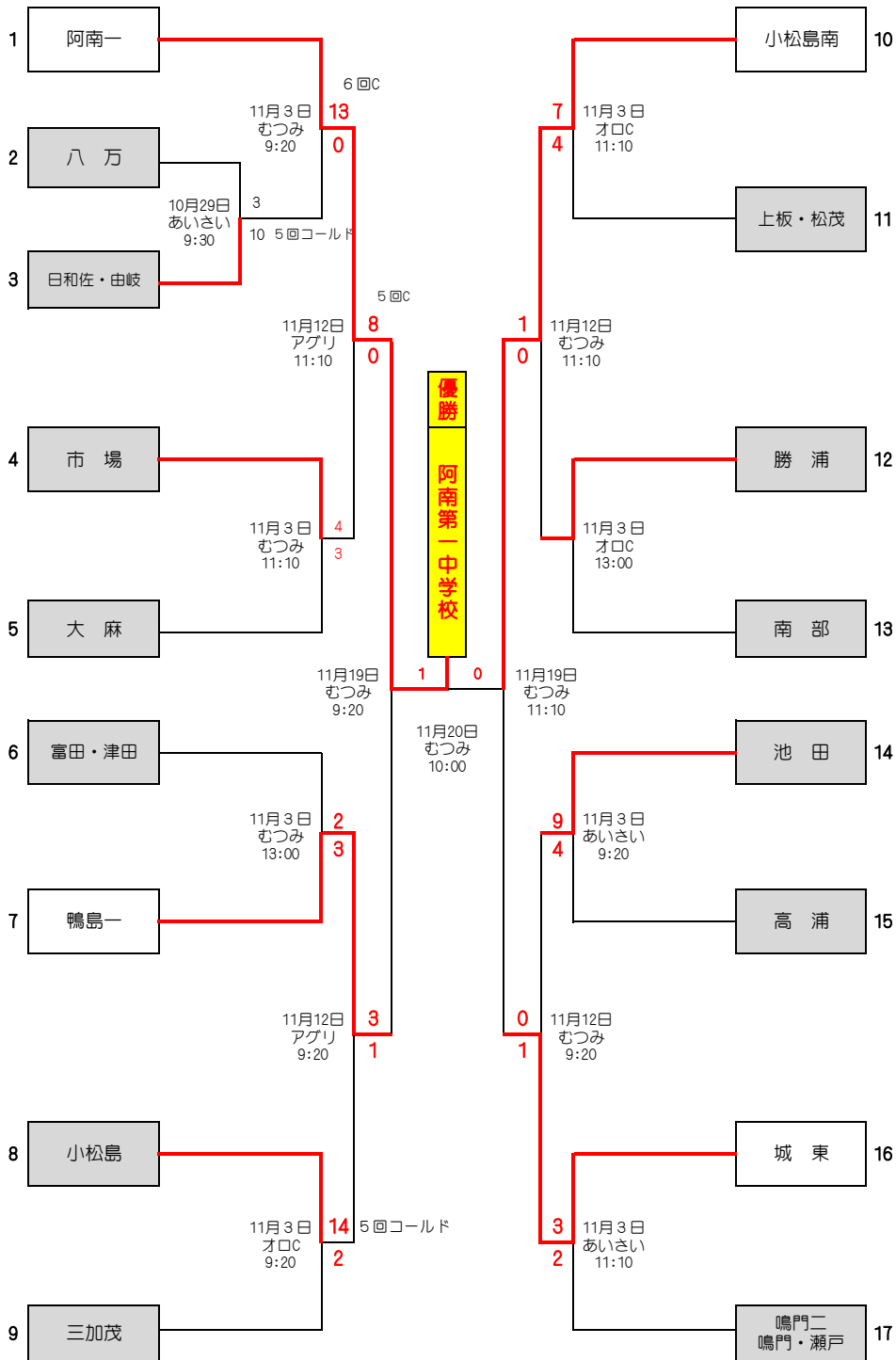


第65回 徳島県中学校新人軟式野球大会 兼
 文部科学大臣杯第14回全日本少年春季軟式野球大会 日本生命トーナメント徳島県予選

予備日【11月6日(日) 11月13日(日) 23日(水)】
 試合球 ケンコーM号球



※ 打合せ・抽選日 10月19日(木) 15:00 むつみスタジアム会議室

オロC = オロナミンC球場
 むつみ = むつみスタジアム
 あいさい = JAあいさい球場
 アグリ = アグリあなんスタジアム

11月26日(土) 代表決定戦 オロナミンC球場 予備日11月27日(日)