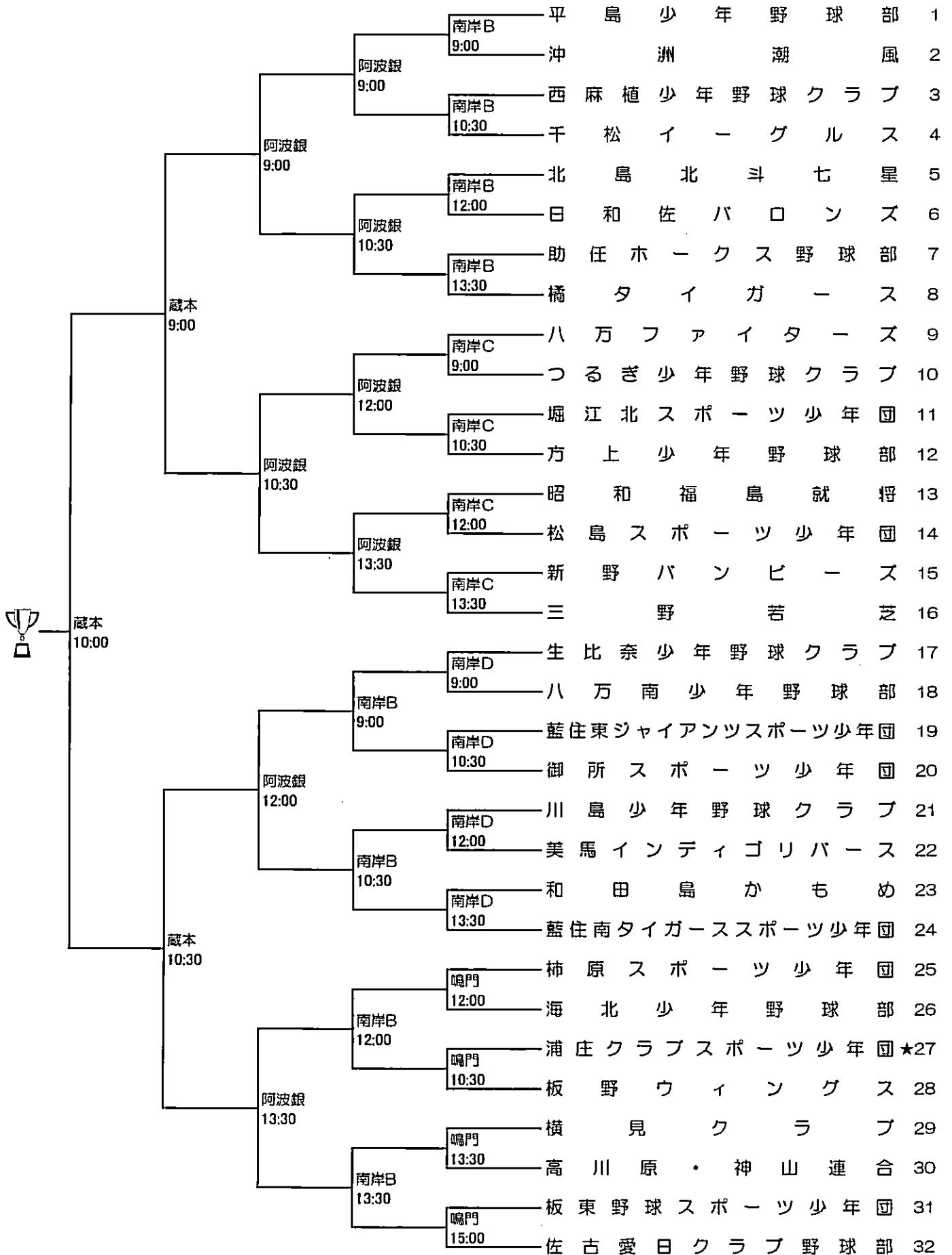


第27回 阿波銀行小学生軟式野球選手権大会 組合わせ表



9月19日 | 9月18日 | 9月5日 | 8月29日 | 8月22日 |

★27…選手宣誓

開催日：令和3年8月22日、8月29日、9月5日、9月18日、9月19日

会場：鳴門オロナミンC球場（鳴門）、むつみスタジアム（蔵本）、阿波銀グラウンド（阿波銀）  
吉野川南岸河川敷グラウンド（南岸）